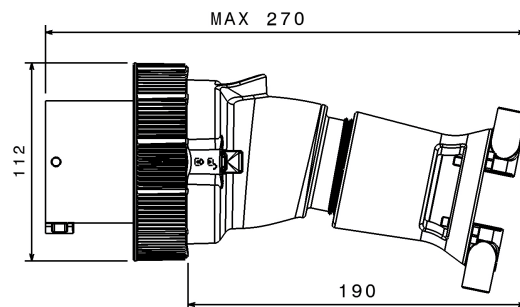




**SERIE X-CEE-EX
SPINA
CODICE 760329EX**



Scheda Tecnica

Caratteristiche elettriche

Corrente nominale	63A
Tensione di Alimentazione	400V 50/60Hz ●
Poli	2P+ $\frac{1}{2}$
Rif. orario	9h
Tensione nominale isolamento	1000 V
Segnalazione spina inserita	1 contatto pilota

Caratteristiche ATEX

Zona di impiego ATEX	Zone 2 - 21 - 22
Esecuzione ATEX Polveri (Tmax1)	II 2D - Ex tb IIIC T80 °C Db
Esecuzione ATEX Gas (Tmax1)	II 3G - Ex ec IIC T5 Gc

Caratteristiche meccaniche

Materiale corpo	Tecnopolimero ad alta resistenza
Trattamento alveoli/spinotti	Nichelatura
Colore	Nero RAL 9005
Diametro cavi in ingresso	14 ÷ 35 mm
Esecuzione	Mobile
Grado di protezione IP	IP66
Grado protezione IP addizional	IP66/IP67 - IEC 60309-1
Resistenza agli urti	7J (IEC 60079-0)
Resistenza al Glow wire	960°C (Portacontatti), 650°C (Impugnatura)
Autoestinguenza secondo UL94	V-0 (Portacontatti)

Norme e Direttive

Omologazioni e Marchi	CE, IECEx, EX
Direttive	2011/65/UE (RoHS), 2012/19/UE (RAEE), 2014/34/UE (ATEX)
Norme di Riferimento	EN 60079-31:2014, EN 60079-7:2015, EN 60079-7:2015/A1:2018, EN 60309-1:1999, EN 60309-1:1999/A1:2007, EN 60309-1:1999/A2:2012, EN 60309-2:1999, EN 60309-2:1999/A1:2007, EN 60309-2:1999/A2:2012, EN IEC 60079-0:2018, EN IEC 63000:2018

Tipo morsetti	A vite - serraggio indiretto
Sezione conduttori (Cu)	Min: 6 mm ² ;Max: 25 mm ²
Coppia di serraggio morsetti	3 Nm
Peso Netto	0,7 KG
Temp. Ambiente di Esercizio	Min: -40°C ;Max: +40°C
Temp. Ambiente di Stoccaggio	Min: -50°C ;Max: +90°C

Le immagini sono puramente indicative. Palazzoli si riserva il diritto di apportare modifiche senza alcun preavviso.