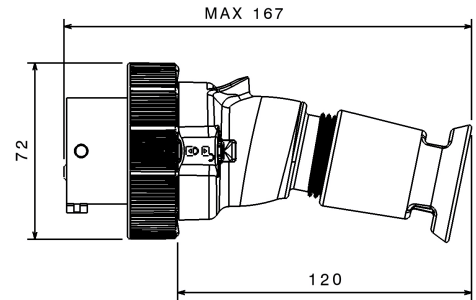




**SERIE X-CEE**  
**SPINA**  
**CODICE 760126**



### Scheda Tecnica

#### Caratteristiche elettriche

Corrente nominale	16A
Tensione di Alimentazione	230V 50/60Hz ●
Poli	2P+ $\perp$
Rif. orario	6h
Tensione nominale isolamento	690 V
Segnalazione spina inserita	-

#### Norme e Direttive

Omologazioni e Marchi	NYCE COLOMBIA, UKCA, CE
Direttive	2011/65/UE (RoHS), 2012/19/UE (RAEE), 2014/35/UE (LVD)
Norme di Riferimento	EN 60309-1:1999, EN 60309-1:1999/A1:2007, EN 60309-1:1999/A1AC:2014, EN 60309-1:1999/A2:2012, EN 60309-2:1999, EN 60309-2:1999/A1:2007, EN 60309-2:1999/A2:2012, EN IEC 63000:2018

#### Caratteristiche meccaniche

Materiale corpo	Tecnopolimero ad alta resistenza
Trattamento alveoli/spinotti	Nichelatura
Colore	Grigio RAL 7046, Blu RAL 5015
Diametro cavi in ingresso	6,3÷18 mm
Esecuzione	Mobile
Grado di protezione IP	IP66/IP67
Grado protezione IP addizional	IP68/IP69 - IEC 60529
Resistenza agli urti	IK10 secondo IEC/EN 62262
Resistenza al Glow wire	850°C (Involucro), 960°C (Portacontatti)
Autoestinguenza secondo UL94	V-2 (Involucro), V-0 (Portacontatti)
Tipo morsetti	A vite - serraggio indiretto
Sezione conduttori (Cu)	Min: 1 mm <sup>2</sup> ;Max: 10 mm <sup>2</sup>
Coppia di serraggio morsetti	2 Nm
Peso Netto	0,2 KG
Temp. Ambiente di Esercizio	Min: -40°C ;Max: +60°C
Temp. Ambiente di Stoccaggio	Min: -50°C ;Max: +90°C

Le immagini sono puramente indicative. Palazzoli si riserva il diritto di apportare modifiche senza alcun preavviso.