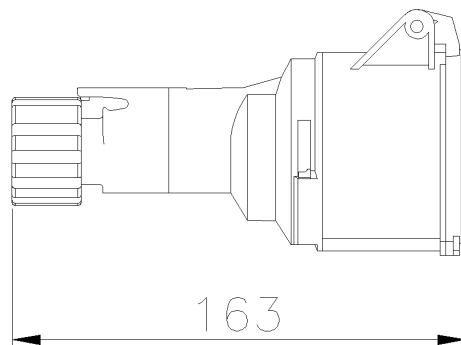




**SERIE MULTIMAX
PRESA
CODICE 720230**



Scheda Tecnica

Caratteristiche elettriche

| | |
|------------------------------|----------------|
| Corrente nominale | 32A |
| Tensione di Alimentazione | >50V 100-300Hz |
| Poli | 3P+ \perp |
| Rif. orario | 10h |
| Tensione nominale isolamento | 690 V |
| Segnalazione spina inserita | - |

Norme e Direttive

| | |
|-----------------------|----------------------------------------------------------------------------------------------------|
| Omologazioni e Marchi | CB IMQ, CE, UKCA, IMQ |
| Direttive | 2011/65/UE (RoHS), 2014/35/UE (LVD) |
| Norme di Riferimento | EN IEC 60309-1:2022, EN IEC 60309 -1:2022/AC:2023-06, EN IEC 60309-2:2022, EN IEC 63000:2018 |

Caratteristiche meccaniche

| | |
|--------------------------------|---------------------------------------------------|
| Materiale corpo | Tecnopolimero Riciclabile Palazzoli |
| Trattamento alveoli/spinotti | - |
| Colore | Grigio RAL 7042 |
| Diametro cavi in ingresso | 12 ÷ 19,5 mm |
| Esecuzione | Mobile |
| Grado di protezione IP | IP44 |
| Grado protezione IP addizional | - |
| Resistenza agli urti | IK08 secondo IEC/EN 62262 |
| Resistenza al Glow wire | 850°C |
| Autoestinguenza secondo UL94 | V-2 |
| Tipo morsetti | A vite - serraggio diretto |
| Sezione conduttori (Cu) | Min: 2,5 mm ² ;Max: 10 mm ² |
| Coppia di serraggio morsetti | 1,8 Nm |
| Peso Netto | 0,245 KG |
| Temp. Ambiente di Esercizio | Min: -25°C ;Max: +50°C |
| Temp. Ambiente di Stoccaggio | Min: -30°C ;Max: +70°C |

Le immagini sono puramente indicative. Palazzoli si riserva il diritto di apportare modifiche senza alcun preavviso.