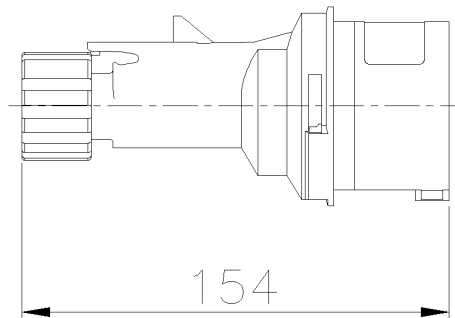




**SERIE MULTIMAX  
SPINA  
CODICE 701222**



## Scheda Tecnica

### Caratteristiche elettriche

Corrente nominale	32A
Tensione di Alimentazione	>50V per trasformatore di isolamento
Poli	2P+T
Rif. orario	12h
Tensione nominale isolamento	690 V
Segnalazione spina inserita	-

### Norme e Direttive

Omologazioni e Marchi	CB IMQ, CE, IMQ, UKCA
Direttive	2011/65/UE (RoHS), 2014/35/UE (LVD)
Norme di Riferimento	EN IEC 60309-1:2022, EN IEC 60309-2:2022/AC:2023-06, EN IEC 60309-2:2022, EN IEC 63000:2018

### Caratteristiche meccaniche

Materiale corpo	Tecnopolimero Riciclabile Palazzoli
Trattamento alveoli/spinotti	-
Colore	Grigio RAL 7042
Diametro cavi in ingresso	11 ÷ 17,5 mm
Esecuzione	Mobile
Grado di protezione IP	IP44
Grado protezione IP addizional	-
Resistenza agli urti	IK08 secondo IEC/EN 62262
Resistenza al Glow wire	850°C
Autoestinguenza secondo UL94	V-2
Tipo morsetti	A vite - serraggio diretto
Sezione conduttori (Cu)	Min: 2,5 mm <sup>2</sup> ;Max:
Coppia di serraggio morsetti	1,8 Nm
Peso Netto	0,175 KG
Temp. Ambiente di Esercizio	Min: -25°C ;Max: +50°C
Temp. Ambiente di Stoccaggio	Min: -30°C ;Max: +70°C

Le immagini sono puramente indicative. Palazzoli si riserva il diritto di apportare modifiche senza alcun preavviso.