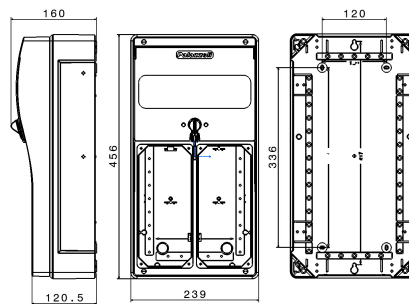




**SERIE TOP-TER**  
**Quadro vuoto**  
**CODICE 579742**



## Scheda Tecnica

### Caratteristiche elettriche

|                              |       |
|------------------------------|-------|
| Classe di isolamento         | II    |
| Tensione nominale isolamento | 690 V |
| Potenza dissipabile          | 40W   |

### Norme e Direttive

|                       |                         |
|-----------------------|-------------------------|
| Omologazioni e Marchi | NYCE COLOMBIA, CE, UKCA |
| Direttive             | 2014/35/UE (LVD)        |

Norme di Riferimento EN 62208:2011

### Caratteristiche meccaniche

|                              |   |
|------------------------------|---|
| Materiale corpo              | Tecnopolimero Riciclabile Palazzoli                               |
| Colore                       | Grigio RAL 7035   |
| Esecuzione                   | Da parete   |
| Tipo porta                   | -   |
| Numero e tipo di chiusure    | 1 chiusura a leva rotativa  |
| N° moduli Guida DIN          | 10  |
| Grado di protezione IP       | IP66  |
| Resistenza agli urti         | IK08 secondo IEC/EN 62262   |
| Resistenza al Glow wire      | 650°C   |
| Autoestinguenza secondo UL94 | HB  |
| Categoria di corrosione      | -   |
| Temp. Ambiente di Esercizio  | Min: -25 °C ;Max: +50 °C  |
| Temp. Ambiente di Stoccaggio | Min: -30 °C ;Max: +70 °C  |
| Dimensioni                   | 239X456X160 mm  |
| Dimensioni interne           | -   |
| Peso Netto                   | 1,79 KG   |
| Massimo carico ammissibile   | Superfici di montaggio: 10 kg; Sulle porte: 0 kg; Sul fondo: 0 kg |

Le immagini sono puramente indicative. Palazzoli si riserva il diritto di apportare modifiche senza alcun preavviso.