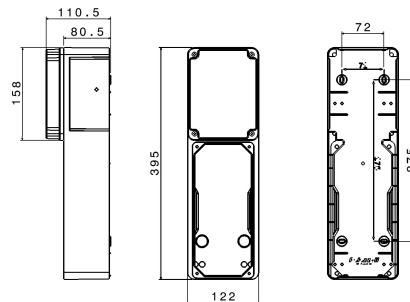




SERIE TOP-TER
Quadro vuoto
CODICE 579721



Scheda Tecnica

Caratteristiche elettriche

Classe di isolamento	II
Tensione nominale isolamento	690 V
Potenza dissipabile	20W

Norme e Direttive

Omologazioni e Marchi	UKCA, CE, NYCE COLOMBIA
Direttive	2014/35/UE (LVD)

Caratteristiche meccaniche

Materiale corpo	Tecnopolimero Riciclabile Palazzoli
Colore	Grigio RAL 7035
Esecuzione	Da parete
Tipo porta	-
Numero e tipo di chiusure	-
N° moduli Guida DIN	-
Grado di protezione IP	IP66
Resistenza agli urti	IK08 secondo IEC/EN 62262
Resistenza al Glow wire	650°C
Autoestinguenza secondo UL94	HB
Categoria di corrosione	-
Temp. Ambiente di Esercizio	Min: -25 °C ;Max: +50 °C
Temp. Ambiente di Stoccaggio	Min: -30 °C ;Max: +70 °C
Dimensioni	122X395X111 mm
Dimensioni interne	-
Peso Netto	0,75 KG
Massimo carico ammissibile	Superfici di montaggio: 10 kg; Sulle porte: 0 kg; Sul fondo: 0 kg

Norme di Riferimento EN 62208:2011

Le immagini sono puramente indicative. Palazzoli si riserva il diritto di apportare modifiche senza alcun preavviso.