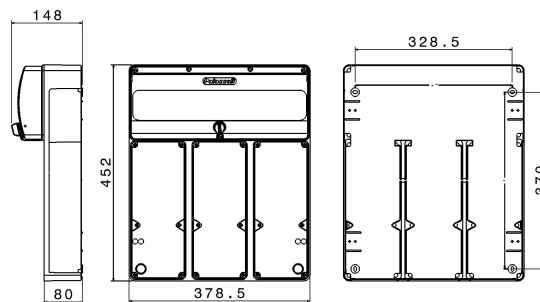




SERIE TOP-TER
Quadro vuoto
CODICE 579623



Scheda Tecnica

Caratteristiche elettriche

Classe di isolamento	II
Tensione nominale isolamento	690 V
Potenza dissipabile	56W

Norme e Direttive

Omologazioni e Marchi	UKCA, CE
Direttive	2014/35/UE (LVD)

Norme di Riferimento EN 62208:2011

Caratteristiche meccaniche

Materiale corpo	Tecnopolimero Riciclabile Palazzoli
Colore	Grigio RAL 7035
Esecuzione	Da parete
Tipo porta	-
Numero e tipo di chiusure	1 chiusura a leva rotativa
N° moduli Guida DIN	18
Grado di protezione IP	IP55
Resistenza agli urti	IK08 secondo IEC/EN 62262
Resistenza al Glow wire	650°C
Autoestinguenza secondo UL94	HB
Categoria di corrosione	-
Temp. Ambiente di Esercizio	Min: -25 °C ;Max: +50 °C
Temp. Ambiente di Stoccaggio	Min: -30 °C ;Max: +70 °C
Dimensioni	380X452X160 mm
Dimensioni interne	-
Peso Netto	2,13 KG
Massimo carico ammissibile	Sulle porte: 0 kg; Superfici di montaggio: 20 kg; Sul fondo: 0 kg

Le immagini sono puramente indicative. Palazzoli si riserva il diritto di apportare modifiche senza alcun preavviso.