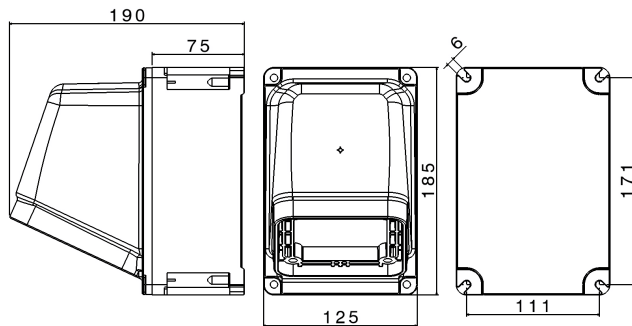
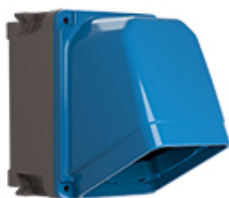




SERIE TAIS
Contenitore
CODICE 532132



Scheda Tecnica

Caratteristiche elettriche

| | |
|------------------------------|----|
| Classe di isolamento | II |
| Tensione nominale isolamento | - |
| Tensione nominale | - |
| Potenza dissipabile | - |

Caratteristiche meccaniche

| | |
|--------------------------|---|
| Materiale corpo | Resina Termoindurente Palazzoli |
| Trattamento superficiale | - |
| Finitura superficiale | - |
| Colore | Blu RAL 5015 (Coperchio), RAL 7042 (Base) |
| Esecuzione | Da parete |

| | |
|--------------------------------|---------------------------|
| Tipo coperchio | - |
| N° moduli Guida DIN | - |
| Tipo ingressi | - |
| Tipo finestre | - |
| Grado di protezione IP | IP66/IP67 |
| Grado protezione IP addizional | IP68/IP69 - IEC 60529 |
| Resistenza agli urti | IK10 secondo IEC/EN 62262 |
| Resistenza al Glow wire | 850°C |
| Autoestinguenza secondo UL94 | V-0 |
| Categoria di corrosione | - |
| Temp. Ambiente di Esercizio | Min: -40°C ;Max: +90°C |
| Temp. Ambiente di Stoccaggio | Min: -50°C ;Max: +90°C |
| Dimensioni | 125X185 mm |
| Dimensioni interne | - |
| Peso Netto | 0,66 KG |

Norme e Direttive

| | |
|-----------------------|-------------------------|
| Omologazioni e Marchi | UKCA, CE, NYCE COLOMBIA |
| Direttive | 2014/35/UE (LVD) |
| Norme di Riferimento | EN 62208:2011 |

Le immagini sono puramente indicative. Palazzoli si riserva il diritto di apportare modifiche senza alcun preavviso.