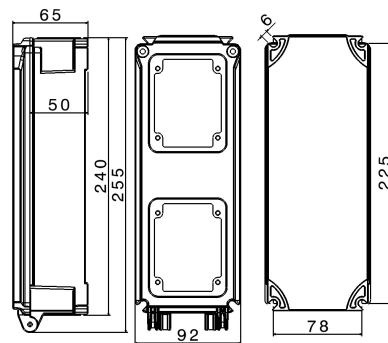




SERIE TAIS
Contenitore
CODICE 532121



Scheda Tecnica

Caratteristiche elettriche

Classe di isolamento	II
Tensione nominale isolamento	-
Tensione nominale	-
Potenza dissipabile	-

Caratteristiche meccaniche

Materiale corpo	Resina Termoindurente Palazzoli
Trattamento superficiale	-
Finitura superficiale	-
Colore	RAL 7042 (Base), Blu RAL 5015 (Coperchio)
Esecuzione	Da parete
Altezza cassetta	75 mm
Tipo coperchio	-
N° moduli Guida DIN	-
Tipo ingressi	-
Tipo finestre	-
Grado di protezione IP	IP66/IP67
Grado protezione IP addizional	IP68/IP69 - IEC 60529
Resistenza agli urti	IK10 secondo IEC/EN 62262
Resistenza al Glow wire	850°C
Autoestinguenza secondo UL94	V-0
Categoria di corrosione	-
Temp. Ambiente di Esercizio	Min: -40°C ;Max: +90°C
Temp. Ambiente di Stoccaggio	Min: -50°C ;Max: +90°C
Dimensioni	92X250 mm
Dimensioni interne	-
Peso Netto	0,26 KG

Norme e Direttive

Omologazioni e Marchi	NYCE COLOMBIA, CE, UKCA
Direttive	2014/35/UE (LVD)
Norme di Riferimento	EN 62208:2011

Le immagini sono puramente indicative. Palazzoli si riserva il diritto di apportare modifiche senza alcun preavviso.