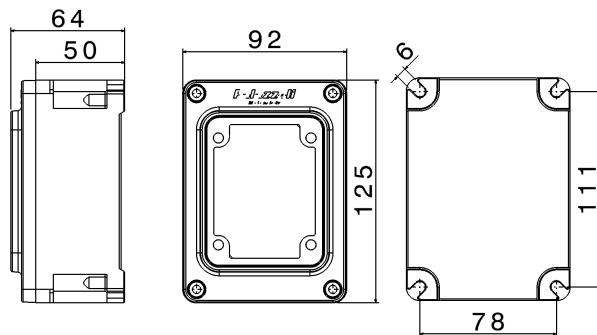




**SERIE TAIS**  
**Contenitore**  
**CODICE 532101**



## Scheda Tecnica

### Caratteristiche elettriche

|                              |    |
|------------------------------|----|
| Classe di isolamento         | II |
| Tensione nominale isolamento | -  |
| Tensione nominale            | -  |
| Potenza dissipabile          | -  |

### Caratteristiche meccaniche

|                                |   |
|--------------------------------|---|
| Materiale corpo                | Resina Termoindurente Palazzoli           |
| Trattamento superficiale       | -   |
| Finitura superficiale          | -   |
| Colore                         | Blu RAL 5015 (Coperchio), RAL 7042 (Base) |
| Esecuzione                     | Da parete                                 |
| Altezza cassetta               | 75 mm                                     |
| Tipo coperchio                 | -   |
| N° moduli Guida DIN            | -   |
| Tipo ingressi                  | -   |
| Tipo finestre                  | -   |
| Grado di protezione IP         | IP66/IP67                                 |
| Grado protezione IP addizional | IP68/IP69 - IEC 60529                     |
| Resistenza agli urti           | IK10 secondo IEC/EN 62262                 |
| Resistenza al Glow wire        | 850°C                                     |
| Autoestinguenza secondo UL94   | V-0                                       |
| Categoria di corrosione        | -   |
| Temp. Ambiente di Esercizio    | Min: -40°C ;Max: +90°C                    |
| Temp. Ambiente di Stoccaggio   | Min: -50°C ;Max: +90°C                    |
| Dimensioni                     | 92X125 mm                                 |
| Dimensioni interne             | -   |
| Peso Netto                     | 0,26 KG                                   |

### Norme e Direttive

|                       |                         |
|-----------------------|-------------------------|
| Omologazioni e Marchi | NYCE COLOMBIA, UKCA, CE |
| Direttive             | 2014/35/UE (LVD)        |
| Norme di Riferimento  | EN 62208:2011           |

Le immagini sono puramente indicative. Palazzoli si riserva il diritto di apportare modifiche senza alcun preavviso.