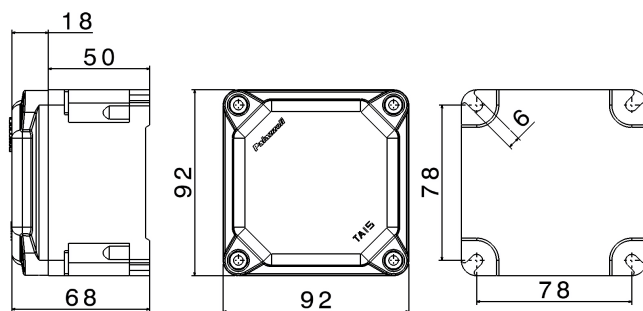




SERIE TAIS-Ex
Contenitore
CODICE 532035EX



Scheda Tecnica

Caratteristiche elettriche

Classe di isolamento	II
Tensione nominale isolamento	-
Tensione nominale	-
Potenza dissipabile	8W

Caratteristiche meccaniche

Materiale corpo	Resina Termoplastica Palazzoli
Trattamento superficiale	-
Finitura superficiale	-
Colore	Nero RAL 9005
Esecuzione	Da parete
Altezza cassetta	50
Altezza coperchio	18
Tipo coperchio	Cieco
N° moduli Guida DIN	-
Tipo ingressi	-
Tipo finestre	-
Grado di protezione IP	IP66
Grado protezione IP addizional	-
Resistenza agli urti	7J (IEC 60079-0)
Resistenza al Glow wire	960°C
Autoestinguenza secondo UL94	V-0
Categoria di corrosione	-
Temp. Ambiente di Esercizio	Min: -40°C ;Max: +40°C
Temp. Ambiente di Stoccaggio	Min: - ;Max: -
Dimensioni	92X92X68 mm
Dimensioni interne	-
Peso Netto	0,29 KG

Caratteristiche ATEX

Zona di impiego ATEX	Zone 1 - 2 - 21 - 22
Esecuzione ATEX Polveri (Tmax1)	II 2D - Ex tb IIIC Db
Esecuzione ATEX Gas (Tmax1)	II 2G - Ex eb IIC Gb

Norme e Direttive

Omologazioni e Marchi	EX, IECEx
Direttive	2014/34/UE (ATEX)

Norme di Riferimento	EN 60079-31:2014, EN 60079-7:2015, EN 60079-7:2015/A1:2018, EN 60670-22:2006, EN 60670-22:2006/A11:2024, EN 60670-22:2006/A1:2024, EN 62208:2011, EN IEC 60079-0:2018, EN IEC 60670-1:2021, EN IEC 60670-1:2021/A11:2021
----------------------	--

Le immagini sono puramente indicative. Palazzoli si riserva il diritto di apportare modifiche senza alcun preavviso.