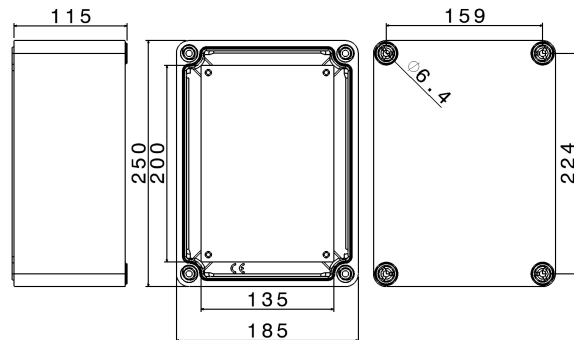
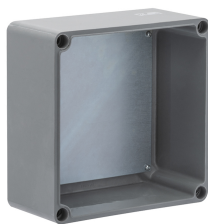




SERIE TAIS Grande
CASSETTA PER CONTENITORE
CODICE 531021



Scheda Tecnica

Caratteristiche elettriche

| | |
|------------------------------|--------|
| Classe di isolamento | II |
| Tensione nominale isolamento | 1000 V |
| Tensione nominale | - |
| Potenza dissipabile | - |

Caratteristiche meccaniche

| | |
|--------------------------------|---------------------------------|
| Materiale corpo | Resina Termoindurente Palazzoli |
| Trattamento superficiale | - |
| Finitura superficiale | - |
| Colore | Grigio RAL 7042 |
| Esecuzione | Da parete |
| Altezza cassetta | 115 mm |
| Tipo coperchio | - |
| N° moduli Guida DIN | - |
| Tipo ingressi | - |
| Tipo finestre | - |
| Grado di protezione IP | IP67 |
| Grado protezione IP addizional | - |
| Resistenza agli urti | IK10 secondo IEC/EN 62262 |
| Resistenza al Glow wire | 960°C |
| Autoestinguenza secondo UL94 | V-0 |
| Categoria di corrosione | - |
| Temp. Ambiente di Esercizio | Min: -40°C ;Max: +90°C |
| Temp. Ambiente di Stoccaggio | Min: -50°C ;Max: +90°C |
| Dimensioni | 250X185X115 mm |
| Dimensioni interne | - |
| Peso Netto | 2,27 KG |

Norme e Direttive

Omologazioni e Marchi CE, NYCE COLOMBIA, UKCA

Direttive 2014/35/UE (LVD)

Norme di Riferimento EN 60670-1:2005, EN 60670-1:2005/A1:2013, EN 60670-1:2005/AC:2007, EN 60670-1:2005/AC:2010, EN 60670-22:2006, EN 62208:2011

Le immagini sono puramente indicative. Palazzoli si riserva il diritto di apportare modifiche senza alcun preavviso.