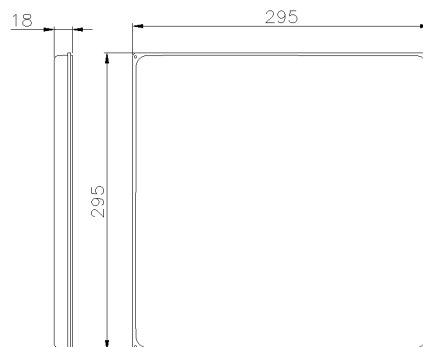




**SERIE ALUCASE
COPERCHIO PER CONTENITORE
CODICE 525410**



Scheda Tecnica

Caratteristiche elettriche

Classe di isolamento	I
Tensione nominale isolamento	-
Tensione nominale	-
Potenza dissipabile	-

Caratteristiche meccaniche

Materiale corpo	Lega di alluminio
Trattamento superficiale	Passivazione a fluorozirconatura
Finitura superficiale	Vernice poliestere atossica anti UV polimerizzata in forno
Colore	Blu RAL 5012
Esecuzione	-
Altezza coperchio	18 mm
Tipo coperchio	Cieco
N° moduli Guida DIN	-
Tipo ingressi	-
Tipo finestre	-
Grado di protezione IP	IP66
Grado protezione IP addizional	-
Resistenza agli urti	IK10 secondo IEC/EN 62262
Resistenza al Glow wire	-
Autoestinguenza secondo UL94	-
Categoria di corrosione	C4 (ISO 12944)
Temp. Ambiente di Esercizio	Min: -40°C ;Max: +90°C
Temp. Ambiente di Stoccaggio	Min: -50°C ;Max: +90°C
Dimensioni	295X295X18 mm
Dimensioni interne	-
Peso Netto	1,04 KG

Norme e Direttive

Omologazioni e Marchi UKCA, CE

Direttive 2014/35/UE (LVD)

Norme di Riferimento EN 60670-1:2005, EN 60670-1:2005/A1:2013, EN 60670-1:2005/AC:2007, EN 60670-1:2005/AC:2010, EN 60670-22:2006, EN 62208:2011

Le immagini sono puramente indicative. Palazzoli si riserva il diritto di apportare modifiche senza alcun preavviso.