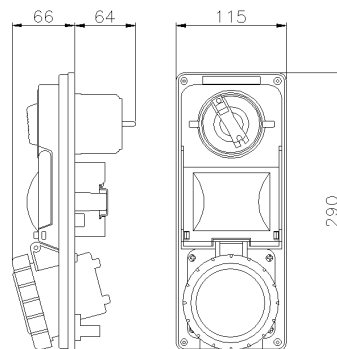


**SERIE TER**  
**Presa Interbloccata**  
**CODICE 480126**



## Scheda Tecnica

### Caratteristiche tecniche

Peso Netto	0,928 KG
Schema elettrico	PRIF16A_2P.png
Corrente nominale	16A
Frequenza	50/60Hz
Grado di protezione IP	IP55
Poli	2P+ $\perp$
Rif. orario	6h
Tensione nominale	230V ●
Tensione nominale isolamento	500 V
Materiale corpo	Tecnopolimero Riciclabile Palazzoli
Larghezza	115 mm
Esecuzione	Da quadro
Tipo di protezione	Fusibili
Classe di isolamento	II
Categoria di impiego	AC-23A / AC-3 16A - 250V
Dimensioni	115X290 mm
Temp. amb. min	-25°C
Temp. amb. max	+50°C
Temp.amb.di stoccaggio MIN	-30°C
Temp.amb.di stoccaggio MAX	+70°C

### Norme e Direttive

Omologazioni e Marchi	IMQ, CE
Direttive	2011/65/UE (RoHS), 2012/19/UE (RAEE), 2014/35/UE (LVD)
Norme di Riferimento	EN 60309-1:1999, EN 60309-1:1999/A1:2007, EN 60309-1:1999/A1AC:2014, EN 60309 -1:1999/A2:2012, EN 60309-2:1999, EN 60309-2:1999/A1:2007, EN 60309 -2:1999/A2:2012, EN 60309-4:2007, EN 60309-4:2007/A1:2012, EN IEC 63000:2018

Le immagini sono puramente indicative. Palazzoli si riserva il diritto di apportare modifiche senza alcun preavviso.