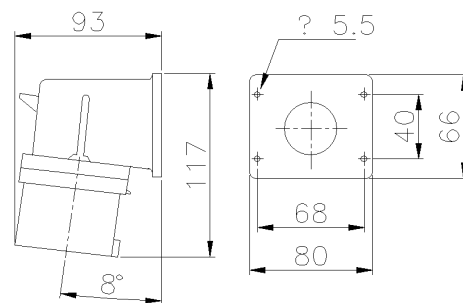


**SERIE CEE**  
**SPINA**  
**CODICE 476422**



## Scheda Tecnica

### Caratteristiche tecniche

|                              |  |
|------------------------------|--|
| Peso Netto                   | 211 G                                  |
| Corrente nominale            | 16A                                    |
| Frequenza                    | 50/60Hz                                |
| Grado di protezione IP       | IP44                                   |
| Poli                         | 3P+N+ $\perp$                          |
| Rif. orario                  | 6h                                     |
| Tensione nominale            | 400V ●                                 |
| Tensione nominale isolamento | 500 V                                  |
| Materiale corpo              | Tecnopolimero Riciclabile<br>Palazzoli |
| Esecuzione                   | Da parete                              |
| Dimensioni flangia           | 66X80 mm                               |
| Standard presa-spina         | IEC 60309-2                            |

### Norme e Direttive

|                       |  |
|-----------------------|--|
| Omologazioni e Marchi | CE, IMQ, CB IMQ, NYCE COLOMBIA   |
| Direttive             | 2011/65/UE (RoHS), 2012/19/UE (RAEE),<br>2014/35/UE (LVD)  |
| Norme di Riferimento  | EN 60309-1:1999, EN 60309-1:1999/A1:2007,<br>EN 60309-1:1999/A1AC:2014, EN 60309<br>-1:1999/A2:2012, EN 60309-2:1999, EN<br>60309-2:1999/A1:2007, EN 60309<br>-2:1999/A2:2012, EN IEC 63000:2018 |

Le immagini sono puramente indicative. Palazzoli si riserva il diritto di apportare modifiche senza alcun preavviso.