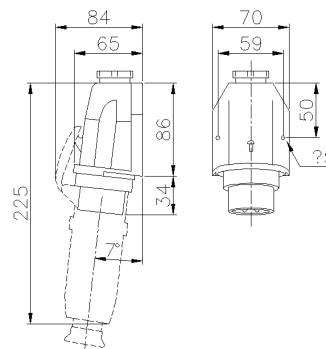




**SERIE CEE**  
**SPINA**  
**CODICE 476145**



## Scheda Tecnica

### Caratteristiche elettriche

Corrente nominale	32A
Tensione di Alimentazione	24-42V 100-200Hz●
Poli	3P
Rif. orario	4h
Tensione nominale isolamento	500 V
Segnalazione spina inserita	-

### Norme e Direttive

Omologazioni e Marchi	UKCA, CE, IMQ
Direttive	2011/65/UE (RoHS), 2012/19/UE (RAEE), Reg. UE 2023/988 (GPSR)
Norme di Riferimento	EN 60309-1:1999, EN 60309-1:1999/A1:2007, EN 60309-1:1999/A1AC:2014, EN 60309-1:1999/A2:2012, EN 60309-2:1999, EN 60309-2:1999/A1:2007, EN 60309-2:1999/A2:2012, EN IEC 63000:2018

### Caratteristiche meccaniche

Materiale corpo	Tecnopolimero ad alta resistenza
Trattamento alveoli/spinotti	-
Colore	Grigio RAL 7042
Diametro cavi in ingresso	10,5÷23 mm
Esecuzione	Da parete
Grado di protezione IP	IP44
Grado protezione IP addizional	-
Resistenza agli urti	IK08 secondo IEC/EN 62262
Resistenza al Glow wire	850°C
Autoestinguenza secondo UL94	V-2
Tipo morsetti	A vite - serraggio diretto
Sezione conduttori (Cu)	Min: 4 mm <sup>2</sup> ;Max: 10 mm <sup>2</sup>
Coppia di serraggio morsetti	1,2 Nm
Peso Netto	0,22 KG
Temp. Ambiente di Esercizio	Min: -25°C ;Max: +50°C
Temp. Ambiente di Stoccaggio	Min: -30°C ;Max: +70°C

Le immagini sono puramente indicative. Palazzoli si riserva il diritto di apportare modifiche senza alcun preavviso.