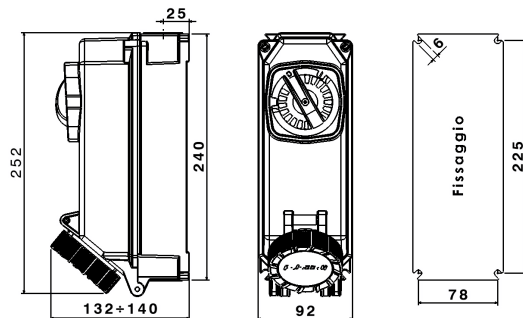




SERIE TAIS
Presca Interbloccata
CODICE 472640



Scheda Tecnica

Caratteristiche elettriche

Corrente nominale	16A
Tensione di Alimentazione	>50V per trasformatore di isolamento
Poli	2P+T
Rif. orario	12h
Tensione nominale isolamento	690 V
Classe di isolamento	II
Tipo di protezione	Fuse 10,3x38 gG max 16A

Segnalazione spina inserita -

Caratteristiche meccaniche

Materiale corpo Resina Termoindurente Palazzoli

Trattamento superficiale -

Finitura superficiale -

Colore Blu RAL 5015, Grigio RAL 7042

Larghezza 92 mm

Esecuzione Da parete

Tipo ingressi M25

Grado di protezione IP IP66/IP67/IP69

Grado protezione IP addizional -

Resistenza agli urti IK10 secondo IEC/EN 62262

Resistenza al Glow wire 960°C

Autoestinguenza secondo UL94 V-0

Categoria di corrosione -

Peso Netto 1,48 KG

Temp. Ambiente di Esercizio Min: -50°C ;Max: +50°C

Temp. Ambiente di Stoccaggio Min: -50°C ;Max: +80°C

Dati interruttore

Corrente termica	16 A
Corrente Icc nominale	10 kA
Tipo morsetti	A vite - serraggio indiretto
Sezione conduttori (Cu)	Min: 1 mm ² ;Max: 10 mm ²
Coppia di serraggio morsetti	2 Nm
Contatti ausiliari di stato	Max 2 (opzionali)
Lucchettabilità manovra	3 lucchetti (2xØ6mm + 1xØ8mm) max

Categoria Rating	Tensione Voltage	Corrente / Potenza Current / Power
AC-22A	230 V	16 A
	400 V	16 A
	500 V	16 A
	690 V	16 A
AC-23A	230 V	16 A
	400 V	16 A
	500 V	16 A
	690 V	16 A
AC-23A / AC-3	230 V	5.1 kW
	400 V	8.9 kW
	500 V	11.1 kW
	690 V	15.3 kW

Norme e Direttive

Omologazioni e Marchi CE, UKCA, IMQ, NYCE COLOMBIA, CB IMQ

Direttive 2011/65/UE (RoHS), 2012/19/UE (RAEE), 2014/35/UE (LVD)

Norme di Riferimento EN 60309-1:1999, EN 60309-1:1999/A1:2007, EN 60309-1:1999/A1AC:2014, EN 60309-1:1999/A2:2012, EN 60309-2:1999, EN 60309-2:1999/A1:2007, EN 60309-2:1999/A2:2012, EN 60309-4:2007, EN 60309-4:2007/A1:2012, EN IEC 60309-1:2022, EN IEC 60309-1:2022/AC:2023-06, EN IEC 60309-2:2022, EN IEC 60309-4:2022, EN IEC 63000:2018

Le immagini sono puramente indicative. Palazzoli si riserva il diritto di apportare modifiche senza alcun preavviso.