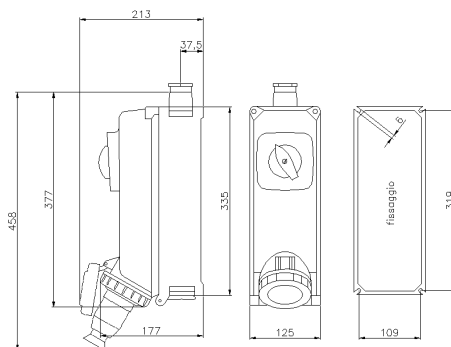




**SERIE TAIS-Ex**  
**Presca Interbloccata**  
**CODICE 472622EX**



## Scheda Tecnica

### Caratteristiche elettriche

|                              |                   |
|------------------------------|-------------------|
| Corrente nominale            | 63A               |
| Tensione di Alimentazione    | 230V 50/60Hz ●    |
| Poli                         | 2P+ $\frac{1}{2}$ |
| Rif. orario                  | 6h                |
| Tensione nominale isolamento | 500 V             |
| Classe di isolamento         | II                |
| Tipo di protezione           | Fusibili          |
| Segnalazione spina inserita  | -                 |

### Dati interruttore

|                              |   |
|------------------------------|---|
| Corrente termica             | 63 A  |
| Corrente lcc nominale        | 10 kA   |
| Tipo morsetti                | A vite - serraggio indiretto                    |
| Sezione conduttori (Cu)      | Min: 6 mm <sup>2</sup> ;Max: 16 mm <sup>2</sup> |
| Coppia di serraggio morsetti | 2 Nm  |
| Contatti ausiliari di stato  | -   |
| Lucchettabilità manovra      | -   |
| Categoria di impiego         | AC-23A / AC-3 63A - 250V                        |

### Caratteristiche meccaniche

|                                |                                 |
|--------------------------------|---------------------------------|
| Materiale corpo                | Resina Termoindurente Palazzoli |
| Trattamento superficiale       | -                               |
| Finitura superficiale          | -                               |
| Colore                         | Nero RAL 9005                   |
| Larghezza                      | 125 mm                          |
| Esecuzione                     | Da parete                       |
| Tipo ingressi                  | M40                             |
| Grado di protezione IP         | IP66                            |
| Grado protezione IP addizional | -                               |
| Resistenza agli urti           | -                               |
| Resistenza al Glow wire        | 960°C                           |
| Autoestinguenza secondo UL94   | V-0                             |
| Categoria di corrosione        | -                               |
| Peso Netto                     | 3,805 KG                        |
| Temp. Ambiente di Esercizio    | Min: -40°C ;Max: +40°C          |
| Temp. Ambiente di Stoccaggio   | Min: -50°C ;Max: +80°C          |

### Caratteristiche ATEX

|                                 |                               |
|---------------------------------|-------------------------------|
| Zona di impiego ATEX            | Zone 2 - 21 - 22              |
| Esecuzione ATEX Polveri (Tmax1) | II 2D - Ex tb IIIC T115 °C Db |
| Esecuzione ATEX Gas (Tmax1)     | II 3G - -                     |

### Norme e Direttive

|                       |   |
|-----------------------|---|
| Omologazioni e Marchi | NYCE COLOMBIA, CE, EX, TUV EX, IECEx                                      |
| Direttive             | 2011/65/UE (RoHS), 2012/19/UE (RAEE), 2014/34/UE (ATEX), 2014/35/UE (LVD) |

|                      |  |
|----------------------|--|
| Norme di Riferimento | EN 60079-0/A11:2013, EN 60079-0:2012, EN 60079-15:2010, EN 60079-31:2014, EN 60309-1:1999, EN 60309-1:1999/A1:2007, EN 60309-1:1999/A1AC:2014, EN 60309-1:1999/A2:2012, EN 60309-2:1999, EN 60309-2:1999/A1:2007, EN 60309-2:1999/A2:2012, EN 60309-4:2007, EN 60309-4:2007/A1:2012, EN IEC 63000:2018 |
|----------------------|--|

Le immagini sono puramente indicative. Palazzoli si riserva il diritto di apportare modifiche senza alcun preavviso.