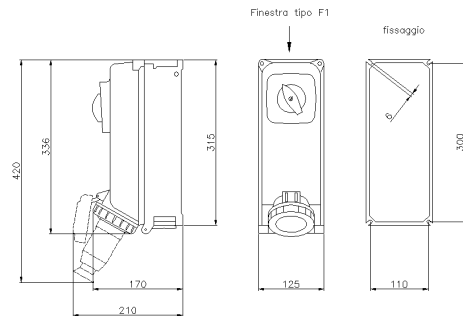


**SERIE ALUPRES**  
**Presà Interbloccata**  
**CODICE 472561**



### Scheda Tecnica

#### Caratteristiche tecniche

|                              |                          |
|------------------------------|--------------------------|
| Peso Netto                   | 3,218 KG                 |
| Fronte quadro                | 472556s.png              |
| Schema elettrico             | PRIF32A_3PN.png          |
| Corrente nominale            | 32A                      |
| Frequenza                    | 50/60Hz                  |
| Grado di protezione IP       | IP67                     |
| Poli                         | 3P+N+ $\perp$            |
| Rif. orario                  | 5h                       |
| Tensione nominale            | 600-690V ●               |
| Tensione nominale isolamento | 690 V                    |
| Materiale corpo              | Lega di alluminio        |
| Larghezza                    | 125 mm                   |
| Esecuzione                   | Da parete                |
| Tipo di protezione           | Fusibili                 |
| Classe di isolamento         | I                        |
| Categoria di impiego         | AC-23A / AC-3 32A - 690V |
| Dimensioni                   | 125X335X170 mm           |
| Tipo ingressi                | Finestra tipo F1         |
| Temp. amb. min               | -25°C                    |
| Temp. amb. max               | +50°C                    |
| Temp.amb.di stoccaggio MIN   | -30°C                    |
| Temp.amb.di stoccaggio MAX   | +70°C                    |

#### Norme e Direttive

|                       |  |
|-----------------------|--|
| Omologazioni e Marchi | CE, NYCE COLOMBIA  |
| Direttive             | 2011/65/UE (RoHS), 2012/19/UE (RAEE), 2014/35/UE (LVD)   |
| Norme di Riferimento  | EN 60309-1:1999, EN 60309-1:1999/A1:2007, EN 60309-1:1999/A1AC:2014, EN 60309-1:1999/A2:2012, EN 60309-2:1999, EN 60309-2:1999/A1:2007, EN 60309-2:1999/A2:2012, EN 60309-4:2007, EN 60309-4:2007/A1:2012, EN IEC 63000:2018 |

Le immagini sono puramente indicative. Palazzoli si riserva il diritto di apportare modifiche senza alcun preavviso.