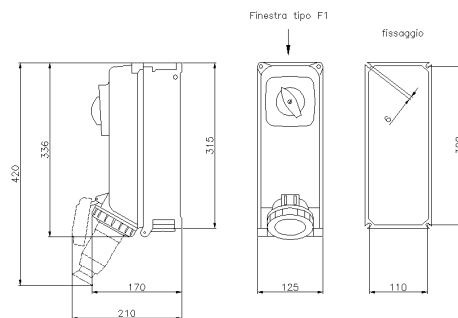




SERIE ALUPRES
Presa Interbloccata
CODICE 472536



Scheda Tecnica

Caratteristiche elettriche

| | |
|------------------------------|-----------------------|
| Corrente nominale | 32A |
| Tensione di Alimentazione | 440-460V 60Hz ● |
| Poli | 3P+N+ \perp |
| Rif. orario | 11h |
| Tensione nominale isolamento | 690 V |
| Classe di isolamento | I |
| Tipo di protezione | Fuse 14x51 gG max 32A |
| Segnalazione spina inserita | - |

Caratteristiche meccaniche

| | |
|--------------------------------|------------------------------------------------------------|
| Materiale corpo | Lega di alluminio marino (EN 44300) |
| Trattamento superficiale | Passivazione a fluorozirconatura |
| Finitura superficiale | Vernice poliesteri atossica anti UV polimerizzata in forno |
| Colore | Grigio RAL 7035, Blu RAL 5012 |
| Larghezza | 125 mm |
| Esecuzione | Da parete |
| Tipo ingressi | Finestra tipo F1 |
| Grado di protezione IP | IP66/IP67/IP69 |
| Grado protezione IP addizional | - |
| Resistenza agli urti | IK10 secondo IEC/EN 62262 |
| Resistenza al Glow wire | 960°C (Frutto presa) |
| Autoestinguenza secondo UL94 | V-2 (Frutto presa) |
| Categoria di corrosione | C4 (ISO 12944) |
| Peso Netto | 3,146 KG |
| Temp. Ambiente di Esercizio | Min: -50°C ;Max: +50°C |
| Temp. Ambiente di Stoccaggio | Min: -50°C ;Max: +70°C |

Dati interruttore

| | |
|------------------------------|-------------------------------------------------|
| Corrente termica | 32 A |
| Corrente lcc nominale | 10 kA |
| Tipo morsetti | A vite - serraggio indiretto |
| Sezione conduttori (Cu) | Min: 1 mm ² ;Max: 10 mm ² |
| Coppia di serraggio morsetti | 2 Nm |
| Contatti ausiliari di stato | Max 2 (opzionali) |
| Lucchettabilità manovra | 3 lucchetti Ø8 mm max |

Categoria di impiego

| Categoria Rating | Tensione Voltage | Corrente / Potenza Current / Power |
|------------------|------------------|------------------------------------|
| AC-22A | 230 V | 32 A |
| | 400 V | 32 A |
| | 500 V | 32 A |
| | 690 V | 32 A |
| AC-23A | 230 V | 32 A |
| | 400 V | 32 A |
| | 500 V | 32 A |
| | 690 V | 32 A |
| AC-23A / AC-3 | 230 V | 10.2 kW |
| | 400 V | 17.7 kW |
| | 500 V | 22.2 kW |
| | 690 V | 30.6 kW |

Norme e Direttive

| | |
|-----------------------|------------------------------------------------------------------------------------------------------------------------------------------------------------------------------------|
| Omologazioni e Marchi | UKCA, IMQ, CE, NYCE COLOMBIA, CB IMQ |
| Direttive | 2011/65/UE (RoHS), 2012/19/UE (RAEE), 2014/35/UE (LVD) |
| Norme di Riferimento | EN 60309-1:1999, EN 60309-1:1999/A1:2007, EN 60309-1:1999/A1AC:2014, EN 60309-1:1999/A2:2012, EN 60309-2:1999, EN 60309-2:1999/A1:2007, EN 60309-2:1999/A2:2012, EN IEC 63000:2018 |

Le immagini sono puramente indicative. Palazzoli si riserva il diritto di apportare modifiche senza alcun preavviso.