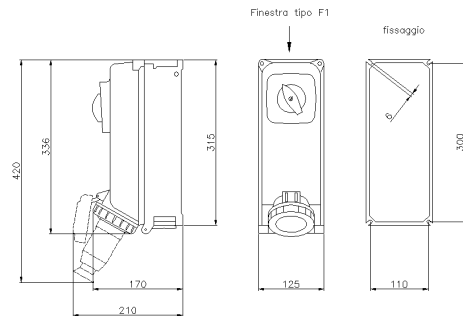


SERIE ALUPRES
Presa Interbloccata
CODICE 472296



Scheda Tecnica

Caratteristiche tecniche

Peso Netto	3,227 KG
Fronte quadro	472286s.png
Schema elettrico	PRIF32A_3PN.png
Corrente nominale	32A
Frequenza	>300-500Hz
Grado di protezione IP	IP67
Poli	3P+N+ \perp
Rif. orario	2h
Tensione nominale	>50V ●
Tensione nominale isolamento	500 V
Materiale corpo	Lega di alluminio
Larghezza	125 mm
Esecuzione	Da parete
Tipo di protezione	Fusibili
Classe di isolamento	I
Dimensioni	125X335X170 mm
Tipo ingressi	Finestra tipo F1
Temp. amb. min	-25°C
Temp. amb. max	+50°C
Temp.amb.di stoccaggio MIN	-30°C
Temp.amb.di stoccaggio MAX	+70°C

Norme e Direttive

Omologazioni e Marchi	NYCE COLOMBIA, IMQ, CB IMQ, CE
Direttive	2011/65/UE (RoHS), 2012/19/UE (RAEE), 2014/35/UE (LVD)
Norme di Riferimento	EN 60309-1:1999, EN 60309-1:1999/A1:2007, EN 60309-1:1999/A1AC:2014, EN 60309-1:1999/A2:2012, EN 60309-2:1999, EN 60309-2:1999/A1:2007, EN 60309-2:1999/A2:2012, EN 60309-4:2007, EN 60309-4:2007/A1:2012, EN IEC 63000:2018

Le immagini sono puramente indicative. Palazzoli si riserva il diritto di apportare modifiche senza alcun preavviso.