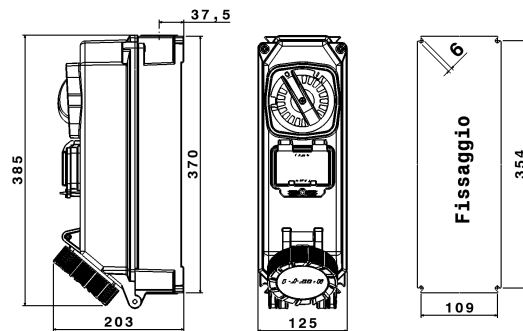




SERIE TAIS
Presse Interbloccata
CODICE 472242



Scheda Tecnica

Caratteristiche elettriche

Corrente nominale	63A
Tensione di Alimentazione	400V 50/60Hz ●
Poli	3P+N+ \perp
Rif. orario	6h
Tensione nominale isolamento	690 V
Classe di isolamento	II
Tipo di protezione	Guida omega 35X7,5 mm
Segnalazione spina inserita	1 contatto pilota

Caratteristiche meccaniche

Materiale corpo	Resina Termoindurente Palazzoli
Trattamento superficiale	-
Finitura superficiale	-
Colore	Blu RAL 5015, Grigio RAL 7042
Larghezza	125 mm
Esecuzione	Da parete
Tipo ingressi	M32
Grado di protezione IP	IP66/IP67
Grado protezione IP addizional	IP69 - IEC 60529
Resistenza agli urti	IK10 secondo IEC/EN 62262
Resistenza al Glow wire	960°C
Autoestinguenza secondo UL94	V-0
Categoria di corrosione	-
Peso Netto	4,62 KG
Temp. Ambiente di Esercizio	Min: -50°C ;Max: +50°C
Temp. Ambiente di Stoccaggio	Min: -50°C ;Max: +80°C

Dati interruttore

Corrente termica	63 A
Corrente lcc nominale	10 kA
Tipo morsetti	A vite - serraggio indiretto
Sezione conduttori (Cu)	Min: 6 mm ² ;Max: 16 mm ²
Coppia di serraggio morsetti	3 Nm
Contatti ausiliari di stato	Max 2 (opzionali)
Lucchettabilità manovra	3 lucchetti Ø8 mm max

Categoria di impiego

Categoria Rating	Tensione Voltage	Corrente / Potenza Current / Power
AC-22A	230 V	63 A
	400 V	63 A
	500 V	63 A
	690 V	63 A
AC-23A	230 V	63 A / 20,1 kW
	400 V	63 A / 34,9 kW
	500 V	63 A / 43,6 kW
	690 V	63 A / 60,2 kW
AC-3	230 V	40 A / 12,7 kW
	400 V	40 A / 22,2 kW
	500 V	40 A / 27,7 kW
	690 V	40 A / 38,2 kW

Norme e Direttive

Omologazioni e Marchi	UKCA, NYCE COLOMBIA, CE
Direttive	2011/65/UE (RoHS), 2012/19/UE (RAEE), 2014/35/UE (LVD)
Norme di Riferimento	EN 60309-1:1999, EN 60309-1:1999/A1:2007, EN 60309-1:1999/A1AC:2014, EN 60309-1:1999/A2:2012, EN 60309-2:1999, EN 60309-2:1999/A1:2007, EN 60309-2:1999/A2:2012, EN IEC 63000:2018

Le immagini sono puramente indicative. Palazzoli si riserva il diritto di apportare modifiche senza alcun preavviso.