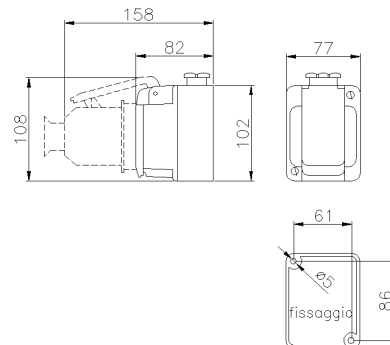




SERIE TAIS-MIGNON
PRESA
CODICE 471294



Scheda Tecnica

Caratteristiche elettriche

Corrente nominale	16A
Tensione di Alimentazione	110V 50/60Hz ●
Poli	3P+N+ \perp
Rif. orario	4h
Tensione nominale isolamento	500 V
Segnalazione spina inserita	-

Norme e Direttive

Omologazioni e Marchi	CE, UKCA, NYCE COLOMBIA, RINA - ELE20321GS, IMG
Direttive	2011/65/UE (RoHS), 2012/19/UE (RAEE), 2014/35/UE (LVD)
Norme di Riferimento	EN 60309-1:1999, EN 60309-1:1999/A1:2007, EN 60309-1:1999/A1AC:2014, EN 60309-1:1999/A2:2012, EN 60309-2:1999, EN 60309-2:1999/A1:2007, EN 60309-2:1999/A2:2012, EN IEC 63000:2018

Caratteristiche meccaniche

Materiale corpo	Resina Termoindurente Palazzoli
Trattamento alveoli/spinotti	-
Colore	Blu RAL 5015 (Coperchio), Grigio RAL 7035 (Base)
Diametro cavi in ingresso	8÷19 mm
Esecuzione	Da parete
Grado di protezione IP	IP44
Grado protezione IP addizional	-
Resistenza agli urti	IK04 secondo IEC/EN 62262
Resistenza al Glow wire	960°C
Autoestinguenza secondo UL94	V-0
Tipo morsetti	A vite - serraggio diretto
Sezione conduttori (Cu)	Min: 1 mm ² ;Max: 6 mm ²
Coppia di serraggio morsetti	1,2 Nm
Peso Netto	0,388 KG
Temp. Ambiente di Esercizio	Min: -25°C ;Max: +70°C
Temp. Ambiente di Stoccaggio	Min: -50°C ;Max: +80°C

Le immagini sono puramente indicative. Palazzoli si riserva il diritto di apportare modifiche senza alcun preavviso.