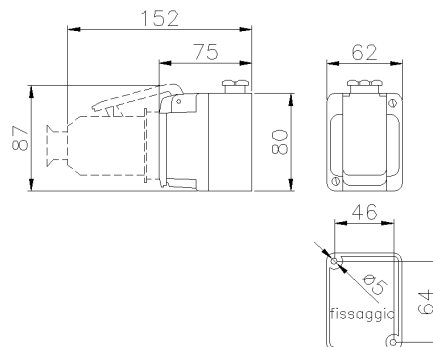




**SERIE TAIS-MIGNON**  
**PRESA**  
**CODICE 471284**



## Scheda Tecnica

### Caratteristiche elettriche

Corrente nominale	16A
Tensione di Alimentazione	110V 50/60Hz ●
Poli	3P+ $\perp$
Rif. orario	4h
Tensione nominale isolamento	500 V
Segnalazione spina inserita	-

### Norme e Direttive

Omologazioni e Marchi	CE, NYCE COLOMBIA, IMQ, RINA - ELE20321CS, UKGA
Direttive	2011/65/UE (RoHS), 2012/19/UE (RAEE), 2014/35/UE (LVD)
Norme di Riferimento	EN 60309-1:1999, EN 60309-1:1999/A1:2007, EN 60309-1:1999/A1AC:2014, EN 60309-2:1999, EN 60309-2:1999/A1:2007, EN 60309-2:1999/A2:2012, EN 60309-2:1999, EN 60309-2:1999/A1:2007, EN 60309-2:1999/A2:2012, EN IEC 63000:2018

### Caratteristiche meccaniche

Materiale corpo	Resina Termoindurente Palazzoli
Trattamento alveoli/spinotti	-
Colore	Grigio RAL 7035 (Base), Blu RAL 5015 (Coperchio)
Diametro cavi in ingresso	5 ÷ 13 mm
Esecuzione	Da parete
Grado di protezione IP	IP44
Grado protezione IP addizional	-
Resistenza agli urti	IK04 secondo IEC/EN 62262
Resistenza al Glow wire	960°C
Autoestinguenza secondo UL94	V-0
Tipo morsetti	A vite - serraggio diretto
Sezione conduttori (Cu)	Min: 1 mm <sup>2</sup> ;Max: 6 mm <sup>2</sup>
Coppia di serraggio morsetti	1,2 Nm
Peso Netto	0,388 KG
Temp. Ambiente di Esercizio	Min: -25°C ;Max: +70°C
Temp. Ambiente di Stoccaggio	Min: -50°C ;Max: +80°C

Le immagini sono puramente indicative. Palazzoli si riserva il diritto di apportare modifiche senza alcun preavviso.