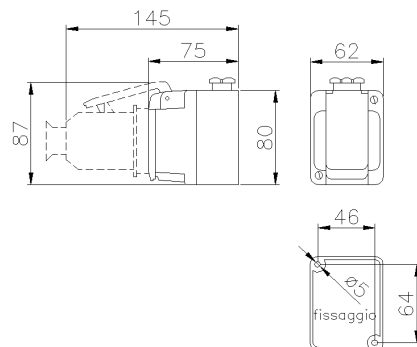




**SERIE TAIS-MIGNON**  
**PRESA**  
**CODICE 471204**



## Scheda Tecnica

### Caratteristiche elettriche

|                              |                |
|------------------------------|----------------|
| Corrente nominale            | 16A            |
| Tensione di Alimentazione    | 110V 50/60Hz ● |
| Poli                         | 2P+ $\perp$    |
| Rif. orario                  | 4h             |
| Tensione nominale isolamento | 500 V          |
| Segnalazione spina inserita  | -              |

### Norme e Direttive

|                       |  |
|-----------------------|--|
| Omologazioni e Marchi | NYCE COLOMBIA, RINA_ELE20321CS, CE, UKCA, IMG  |
| Direttive             | 2011/65/UE (RoHS), 2012/19/UE (RAEE), 2014/35/UE (LVD)   |
| Norme di Riferimento  | EN 60309-1:1999, EN 60309-1:1999/A1:2007, EN 60309-1:1999/A1AC:2014, EN 60309-1:1999/A2:2012, EN 60309-2:1999, EN 60309-2:1999/A1:2007, EN 60309-2:1999/A2:2012, EN IEC 63000:2018 |

### Caratteristiche meccaniche

|                                |  |
|--------------------------------|--|
| Materiale corpo                | Resina Termoindurente Palazzoli                  |
| Trattamento alveoli/spinotti   | -  |
| Colore                         | Grigio RAL 7035 (Base), Blu RAL 5015 (Coperchio) |
| Diametro cavi in ingresso      | 5 ÷ 13 mm  |
| Esecuzione                     | Da parete  |
| Grado di protezione IP         | IP44   |
| Grado protezione IP addizional | -  |
| Resistenza agli urti           | IK04 secondo IEC/EN 62262                        |
| Resistenza al Glow wire        | 960°C  |
| Autoestinguenza secondo UL94   | V-0  |
| Tipo morsetti                  | A vite - serraggio diretto                       |
| Sezione conduttori (Cu)        | Min: 1 mm <sup>2</sup> ;Max: 6 mm <sup>2</sup>   |
| Coppia di serraggio morsetti   | 1,2 Nm   |
| Peso Netto                     | 0,22 KG  |
| Temp. Ambiente di Esercizio    | Min: -25°C ;Max: +70°C                           |
| Temp. Ambiente di Stoccaggio   | Min: -50°C ;Max: +80°C                           |

Le immagini sono puramente indicative. Palazzoli si riserva il diritto di apportare modifiche senza alcun preavviso.