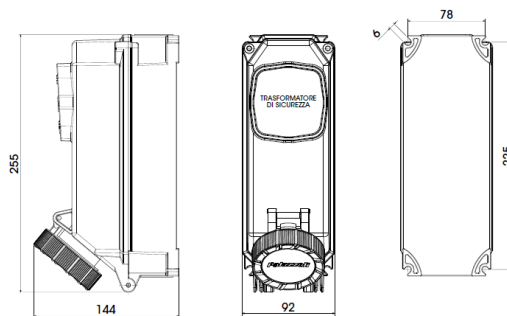




**SERIE TAIS**  
**PRESA**  
**CODICE 469873**



## Scheda Tecnica

### Caratteristiche elettriche

Corrente nominale	16A
Tensione di Alimentazione	230/24V~ 50/60Hz
Poli	2P
Rif. orario	-
Tensione nominale isolamento	690 V
Classe di isolamento	II
Tipo di protezione	-
Segnalazione spina inserita	-

### Dati interruttore

Corrente termica	6,25 A
Corrente Icc nominale	-
Tipo morsetti	A vite - serraggio indiretto
Sezione conduttori (Cu)	Min: ;Max:
Coppia di serraggio morsetti	0,6 Nm
Contatti ausiliari di stato	-
Lucchettabilità manovra	-
Categoria di impiego	-

### Caratteristiche meccaniche

Materiale corpo	Resina Termoindurente Palazzoli
Trattamento superficiale	-
Finitura superficiale	-
Colore	Grigio RAL 7042, Blu RAL 5015
Larghezza	95 mm
Esecuzione	Da parete
Tipo ingressi	M25
Grado di protezione IP	IP67
Grado protezione IP addizional	-
Resistenza agli urti	IK10 secondo IEC/EN 62262
Resistenza al Glow wire	960°C
Autoestinguenza secondo UL94	V-0
Categoria di corrosione	-
Peso Netto	2,76 KG
Temp. Ambiente di Esercizio	Min: -25°C ;Max: +50°C
Temp. Ambiente di Stoccaggio	Min: -50°C ;Max: +80°C

### Norme e Direttive

Omologazioni e Marchi	UKCA, CE
Direttive	2011/65/UE (RoHS), 2012/19/UE (RAEE), 2014/35/UE (LVD)
Norme di Riferimento	EN 60309-1:1999, EN 60309-1:1999/A1:2007, EN 60309-1:1999/A1AC:2014, EN 60309-1:1999/A2:2012, EN 60309-2:1999, EN 60309-2:1999/A1:2007, EN 60309-2:1999/A2:2012, EN 61558-1:2005, EN 61558-1:2005/A1:2009, EN 61558-1:2005/AC:2006, EN 61558-2-6:2009, EN IEC 63000:2018

Le immagini sono puramente indicative. Palazzoli si riserva il diritto di apportare modifiche senza alcun preavviso.