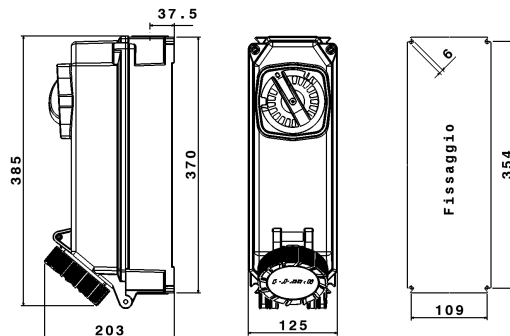




**SERIE TAIS-Ex**  
**Presca Interbloccata**  
**CODICE 462329EX**



## Scheda Tecnica

### Caratteristiche elettriche

|                              |                       |
|------------------------------|-----------------------|
| Corrente nominale            | 50A                   |
| Tensione di Alimentazione    | 400V 50/60Hz ●        |
| Poli                         | 2P+ $\frac{1}{2}$     |
| Rif. orario                  | 9h                    |
| Tensione nominale isolamento | 690 V                 |
| Classe di isolamento         | II                    |
| Tipo di protezione           | Fuse 22x58 gG max 50A |
| Segnalazione spina inserita  | 1 contatto pilota     |

### Caratteristiche meccaniche

|                                |                                 |
|--------------------------------|---------------------------------|
| Materiale corpo                | Resina Termoindurente Palazzoli |
| Trattamento superficiale       | -                               |
| Finitura superficiale          | -                               |
| Colore                         | Nero RAL 9005                   |
| Larghezza                      | 125 mm                          |
| Esecuzione                     | Da parete                       |
| Tipo ingressi                  | M40                             |
| Grado di protezione IP         | IP66                            |
| Grado protezione IP addizional | IP66/IP67 - IEC 60309-1         |
| Resistenza agli urti           | 7J (IEC 60079-0)                |
| Resistenza al Glow wire        | 960°C                           |
| Autoestinguenza secondo UL94   | V-0                             |
| Categoria di corrosione        | -                               |
| Peso Netto                     | 4,8 KG                          |
| Temp. Ambiente di Esercizio    | Min: -40°C ;Max: +40°C          |
| Temp. Ambiente di Stoccaggio   | Min: -50°C ;Max: +80°C          |

### Dati interruttore

|                              |   |
|------------------------------|---|
| Corrente termica             | 50 A  |
| Corrente lcc nominale        | 10 kA   |
| Tipo morsetti                | A vite - serraggio indiretto                    |
| Sezione conduttori (Cu)      | Min: 6 mm <sup>2</sup> ;Max: 25 mm <sup>2</sup> |
| Coppia di serraggio morsetti | 3 Nm  |
| Contatti ausiliari di stato  | -   |
| Lucchettabilità manovra      | 3 lucchetti Ø8 mm max                           |

### Categoria di impiego

| Categoria Rating | Tensione Voltage | Corrente / Potenza Current / Power |
|------------------|------------------|------------------------------------|
| AC-22A           | 110 V            | 50 A                               |
|                  | 230 V            | 50 A                               |
|                  | 400 V            | 50 A                               |
|                  | 500 V            | 50 A                               |
| AC-23A           | 110 V            | 50 A                               |
|                  | 230 V            | 50 A                               |
|                  | 400 V            | 50 A                               |
|                  | 500 V            | 50 A                               |
| AC-23A           | 110 V            | 7.6 kW                             |
|                  | 230 V            | 15.9 kW                            |
|                  | 400 V            | 27.7 kW                            |
|                  | 500 V            | 34.6 kW                            |

### Caratteristiche ATEX

|                                 |                             |
|---------------------------------|-----------------------------|
| Zona di impiego ATEX            | Zone 2 - 21 - 22            |
| Esecuzione ATEX Polveri (Tmax1) | II 2D - Ex tb IIIC T95°C Db |
| Esecuzione ATEX Gas (Tmax1)     | II 3G - Ex ec nC IIC T3 Gc  |

### Norme e Direttive

|                       |   |
|-----------------------|---|
| Omologazioni e Marchi | EX, CE, IECEx   |
| Direttive             | 2011/65/UE (RoHS), 2012/19/UE (RAEE), 2014/34/UE (ATEX)   |
| Norme di Riferimento  | EN 60079-15:2010 , EN 60079-31:2014, EN 60079-7:2015, EN 60079-7:2015/A1:2018, EN IEC 60079-0:2018, EN IEC 60309-1:2022, EN IEC 60309-1:2022/AC:2023-06, EN IEC 60309 -2:2022, EN IEC 60309-4:2022, EN IEC 63000:2018 |

Le immagini sono puramente indicative. Palazzoli si riserva il diritto di apportare modifiche senza alcun preavviso.