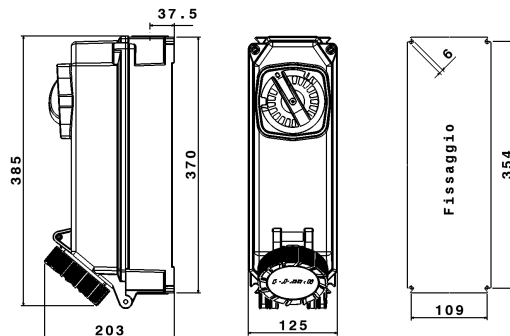




SERIE TAIS-Ex
Presca Interbloccata
CODICE 461324EX



Scheda Tecnica

Caratteristiche elettriche

| | |
|------------------------------|-------------------|
| Corrente nominale | 63A |
| Tensione di Alimentazione | 110V 50/60Hz |
| Poli | 2P+ $\frac{1}{2}$ |
| Rif. orario | 4h |
| Tensione nominale isolamento | 690 V |
| Classe di isolamento | II |
| Tipo di protezione | - |
| Segnalazione spina inserita | 1 contatto pilota |

Caratteristiche meccaniche

| | |
|--------------------------------|---------------------------------|
| Materiale corpo | Resina Termoindurente Palazzoli |
| Trattamento superficiale | - |
| Finitura superficiale | - |
| Colore | Nero RAL 9005 |
| Larghezza | 125 mm |
| Esecuzione | Da parete |
| Tipo ingressi | M40 |
| Grado di protezione IP | IP66 |
| Grado protezione IP addizional | IP66/IP67 - IEC 60309-1 |
| Resistenza agli urti | 7J (IEC 60079-0) |
| Resistenza al Glow wire | 960°C |
| Autoestinguenza secondo UL94 | V-0 |
| Categoria di corrosione | - |
| Peso Netto | 4,2 KG |
| Temp. Ambiente di Esercizio | Min: -40°C ;Max: +40°C |
| Temp. Ambiente di Stoccaggio | Min: -50°C ;Max: +80°C |

Dati interruttore

| | |
|------------------------------|------------------------------|
| Corrente termica | 63 A |
| Corrente lcc nominale | 10 kA |
| Tipo morsetti | A vite - serraggio indiretto |
| Sezione conduttori (Cu) | Min: 6 mm ² ;Max: |
| Coppia di serraggio morsetti | 3 Nm |
| Contatti ausiliari di stato | - |
| Lucchettabilità manovra | 3 lucchetti Ø8 mm max |

Categoria di impiego

| Categoria Rating | Tensione Voltage | Corrente / Potenza Current / Power |
|------------------|------------------|------------------------------------|
| AC-22A | 110 V | 63 A |
| | 230 V | 63 A |
| | 400 V | 63 A |
| | 500 V | 63 A |
| AC-23A | 110 V | 63 A |
| | 230 V | 63 A |
| | 400 V | 63 A |
| | 500 V | 63 A |
| AC-23A | 110 V | 9.6 kW |
| | 230 V | 20.1 kW |
| | 400 V | 34.9 kW |
| | 500 V | 43.6 kW |

Caratteristiche Atex

| | |
|---------------------------------|-----------------------------|
| Zona di impiego ATEX | Zone 2 - 21 - 22 |
| Esecuzione Atex Polveri (Tmax1) | II 2D - Ex tb IIIC T80°C Db |
| Esecuzione Atex Gas (Tmax1) | II 3G - Ex ec nC IIC T4 Gc |

Norme e Direttive

| | |
|-----------------------|----------------------------------------------------------------------------------------------------------------------------------------------------------------------------------------------------------------------|
| Omologazioni e Marchi | CE, EX, IECEx |
| Direttive | 2011/65/UE (RoHS), 2012/19/UE (RAEE), 2014/34/UE (ATEX) |
| Norme di Riferimento | EN 60079-15:2010, EN 60079-31:2014, EN 60079-7:2015, EN 60079-7:2015/A1:2018, EN IEC 60079-0:2018, EN IEC 60309-1:2022, EN IEC 60309-1:2022/AC:2023-06, EN IEC 60309 -2:2022, EN IEC 60309-4:2022, EN IEC 63000:2018 |

Le immagini sono puramente indicative. Palazzoli si riserva il diritto di apportare modifiche senza alcun preavviso.