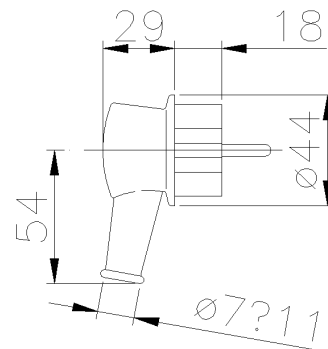




SERIE SPIN
SPINA
CODICE 437022



Scheda Tecnica

Caratteristiche elettriche

Corrente nominale	16A
Tensione di Alimentazione	250V~ 50/60Hz
Poli	2P+ \perp
Rif. orario	-
Tensione nominale isolamento	500 V
Segnalazione spina inserita	-

Norme e Direttive

Omologazioni e Marchi	CE, IMQ, CB IMQ
Direttive	2011/65/UE (RoHS), 2012/19/UE (RAEE), Reg. UE 2023/988 (GPSR)
Norme di Riferimento	CEI 23-50/V1:2008, CEI 23-50/V2:2011, CEI 23-50/V3:2015, CEI 23-50/V4:2015, CEI 23-50:2007, EN IEC 63000:2018, IEC 60884-1/A1:2006, IEC 60884-1/A2:2013, IEC 60884-1:2002

Caratteristiche meccaniche

Materiale corpo	Elastomero
Trattamento alveoli/spinotti	Nichelatura
Colore	Blu RAL 5015
Diametro cavi in ingresso	7 ÷ 11 mm
Esecuzione	Mobile
Grado di protezione IP	IP44
Grado protezione IP addizional	-
Resistenza agli urti	IK10 secondo IEC/EN 62262
Resistenza al Glow wire	750°C (Involucro), 850°C (Portacontatti)
Autoestinguenza secondo UL94	-
Tipo morsetti	A vite - serraggio diretto
Sezione conduttori (Cu)	Min: 0,75 mm ² ;Max: 1,5 mm ²
Coppia di serraggio morsetti	-
Peso Netto	0,06 KG
Temp. Ambiente di Esercizio	Min: -25°C ;Max: +50°C
Temp. Ambiente di Stoccaggio	Min: -30°C ;Max: +70°C

Le immagini sono puramente indicative. Palazzoli si riserva il diritto di apportare modifiche senza alcun preavviso.