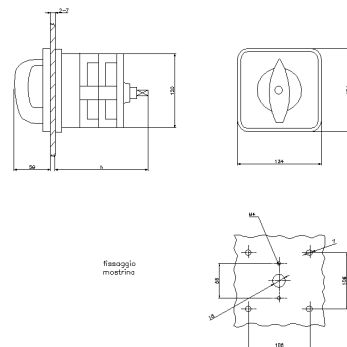


SERIE CAM
Commutatore
CODICE 286607



Scheda Tecnica

Caratteristiche tecniche

Peso Netto	5,61 KG
Grado protezione IP addizional	IP65 mostrina
Corrente nominale	200A
Frequenza	50/60Hz
Grado di protezione IP	IP00
Poli	4P
Tensione nominale	50V-500V~
Materiale corpo	Resina Termoindurente Palazzoli
Larghezza	134 mm
Esecuzione	Retroquadro
Tipo di protezione	Nessuna
Dimensioni	134X134X280 mm
Profondità	221 mm
Schema CAM	7
Funzione Apparecchio Comando	Commutatore

Norme e Direttive

Omologazioni e Marchi	UKCA, CE
Direttive	2014/35/UE (LVD)
Norme di Riferimento	EN 60947-1:2007, EN 60947-1:2007/A1:2011, EN 60947-1:2007/A2:2014, EN 60947-3:2009, EN 60947-3:2009/A1:2012, EN 60947 -3:2009/A2:2015

Le immagini sono puramente indicative. Palazzoli si riserva il diritto di apportare modifiche senza alcun preavviso.