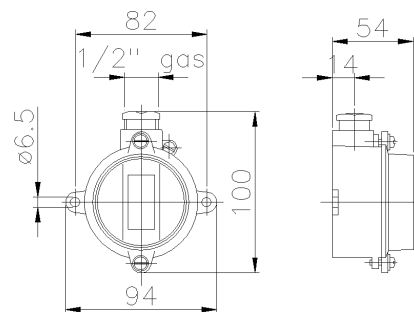




**SERIE RONDO'  
DEVIATORE  
CODICE 201166**



## Scheda Tecnica

### Caratteristiche elettriche

Corrente nominale	16/10A
Tensione di Alimentazione	250V~/400V~ 50/60Hz
Poli	1P
Tensione nominale isolamento	-
Classe di isolamento	I
Schema CAM	-
Funzione Apparecchio Comando	Deviatore
Tipo di protezione	Nessuna

### Dati interruttore

Corrente termica	16 A
Corrente lcc nominale	-
Tipo morsetti	A vite - serraggio indiretto
Sezione conduttori (Cu)	Min: 1,5 mm <sup>2</sup> ;Max: 4 mm <sup>2</sup>
Coppia di serraggio morsetti	1 Nm
Contatti ausiliari di stato	-
Lucchettabilità manovra	-
Categoria di impiego	-

### Caratteristiche meccaniche

Materiale corpo	Lega di alluminio
Trattamento superficiale	Passivazione a fluorozirconatura
Finitura superficiale	Vernice poliesteri atossica anti UV polimerizzata in forno
Colore	Blu RAL 5012 (Coperchio), Grigio RAL 7035 (Base)
Esecuzione	Da parete
Dimensioni	94X118X54 mm
Profondità	-
Dimensione mostrina	-
Tipo ingressi	M20
Grado di protezione IP	IP55
Grado protezione IP addizional	-
Resistenza agli urti	IK08 secondo IEC/EN 62262
Resistenza al Glow wire	-
Autoestinguenza secondo UL94	-
Categoria di corrosione	Equivalente a C4(M)/C3(H) (ISO 12944)
Peso Netto	0,24 KG
Temp. Ambiente di Esercizio	Min: -25°C ;Max: +70°C
Temp. Ambiente di Stoccaggio	Min: -50°C ;Max: +80°C

### Norme e Direttive

Omologazioni e Marchi	CE, UKCA, IMQ, CB IMQ
Direttive	2011/65/UE (RoHS), 2012/19/UE (RAEE), 2014/35/UE (LVD)
Norme di Riferimento	EN 60669-1:2018, EN 60669-1:2018/AC:2018 -11, EN 60669-1:2018/AC:2020-02, EN IEC 63000:2018

Le immagini sono puramente indicative. Palazzoli si riserva il diritto di apportare modifiche senza alcun preavviso.