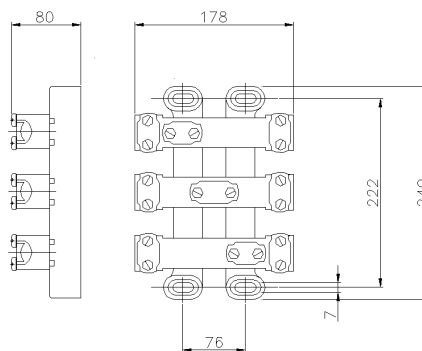




SERIE CONTACT
Morsettieria
CODICE 159036



Scheda Tecnica

Caratteristiche tecniche

Morsettiere di derivazione	A sella su base ceramica
Materiale corpo	Ceramica
Materiale di contatto	Ottone
Tipo morsetti	A vite - serraggio indiretto
N° poli per sezione	3x240 mm ²
Sezione conduttori (Cu)	Min: 150 ;Max: 240 mm ²
Coppia di serraggio morsetti	6 Nm
Corrente nominale	415A
Tensione nominale	500V
Tensione nom. tenuta impulso	6.000
Mantenimento funzionale	830°C 120' (IEC 60331-1) E30 - E60 - E90 (DIN 4102-12)
Temp. Ambiente di Esercizio	Min: -50°C ;Max: +100°C
Temp. Ambiente di Stoccaggio	Min: -50°C ;Max: +100°C
Peso Netto	2,77 KG

Norme e Direttive

Direttive	2011/65/UE (RoHS)2012/19/UE (RAEE)2014/35/UE (LVD)
Norme di prodotto	EN 60999-2:2003EN IEC 63000:2018

Le immagini sono puramente indicative. Palazzoli si riserva il diritto di apportare modifiche senza alcun preavviso.