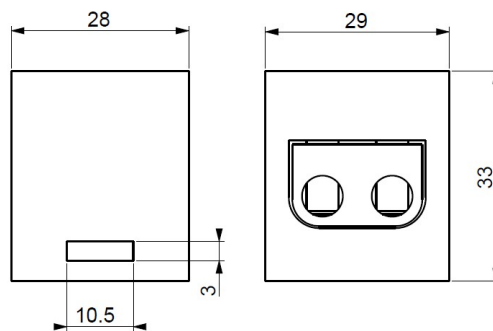




**SERIE CONTACT**  
**Morsettiera**  
**CODICE 151722**



### Scheda Tecnica

#### Caratteristiche tecniche

Morsettiera di derivazione	Morsetto doppio collegato
Materiale corpo	Ceramica
Materiale di contatto	Ottone nichelato
Tipo morsetti	A vite - serraggio diretto
N° poli per sezione	2x16 mm <sup>2</sup>
Sezione conduttori (Cu)	Min: 4 ;Max: 16 mm <sup>2</sup>
Coppia di serraggio morsetti	2 Nm
Corrente nominale	76A
Tensione nominale	750 V
Tensione nom. tenuta impulso	6.000
Mantenimento funzionale	830°C 120' (IEC 60331-1) E30 - E60 - E90 (DIN 4102-12)
Temp. Ambiente di Esercizio	Min: -50°C ;Max: +250°C
Temp. Ambiente di Stoccaggio	Min: -50°C ;Max: +100°C
Peso Netto	0,06 KG

#### Norme e Direttive

Direttive	2011/65/UE (RoHS)2012/19/UE (RAEE)2014/35/UE (LVD)
Norme di prodotto	EN 60998-1:2004EN 60998-2-1:2004EN 60999-1:2000EN IEC 63000:2018

Le immagini sono puramente indicative. Palazzoli si riserva il diritto di apportare modifiche senza alcun preavviso.