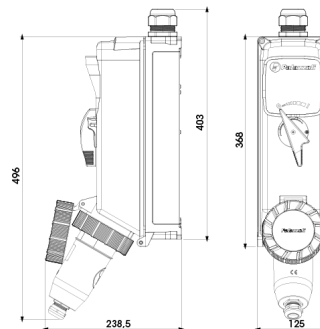




SERIE TUNNEL 54
Pres+Spina
CODICE 151612



Scheda Tecnica

Caratteristiche elettriche

Corrente nominale	63A
Tensione di Alimentazione	600-690V 50/60Hz●
Poli	3P+ $\frac{1}{2}$
Rif. orario	5h
Tensione nominale isolamento	690 V
Classe di isolamento	I
Tipo di protezione	-
Segnalazione spina inserita	1 contatto pilota

Caratteristiche meccaniche

Materiale corpo	Lega di alluminio marino (EN 44300)
Trattamento superficiale	Passivazione a fluorozirconatura
Finitura superficiale	Vernice poliesteri atossica anti UV polimerizzata in forno
Colore	Grigio RAL 7035, Blu RAL 5012
Larghezza	125 mm
Esecuzione	Da parete
Tipo ingressi	3xM25 (Ø8 ÷ 16mm)
Grado di protezione IP	IP66
Grado protezione IP addizional	-
Resistenza agli urti	IK10 secondo IEC/EN 62262
Resistenza al Glow wire	960°C (Portacontatti)
Autoestinguenza secondo UL94	V-0 (Portacontatti)
Categoria di corrosione	C4 (ISO 12944)
Peso Netto	6 KG
Temp. Ambiente di Esercizio	Min: -25°C ;Max: +50°C
Temp. Ambiente di Stoccaggio	Min: -30°C ;Max: +70°C
Dotazioni	1 spina mobile ingresso M40 (Ø15 ÷ 27mm). Terra esterna foro filettato M6

Dati interruttore

Corrente termica	63 A
Corrente lcc nominale	10 kA
Tipo morsetti	A vite - serraggio indiretto
Sezione conduttori (Cu)	Min: 6 ;Max: 35 mm ²
Coppia di serraggio morsetti	3 Nm
Contatti ausiliari di stato	-
Lucchettabilità manovra	1 lucchetto Ø6 mm max

Categoria di impiego

Categoria Rating	Tensione Voltage	Corrente / Potenza Current / Power
AC-22A	230 V	63 A
	400 V	63 A
	500 V	63 A
AC-23A	230 V	63 A
	400 V	63 A
	500 V	63 A
AC-23A	230 V	20.1 kW
	400 V	34.9 kW
	500 V	43.6 kW
AC-3	230 V	17.5 kW
	400 V	30.5 kW
	500 V	38.1 kW

Caratteristiche Atex

Esecuzione Atex Polveri (Tmax1)	-
Esecuzione Atex Gas (Tmax1)	-

Norme e Direttive

Omologazioni e Marchi	UKCA, INTEK FIRE, CE
Direttive	2011/65/UE (RoHS), 2012/19/UE (RAEE), 2014/35/UE (LVD)
Norme di Riferimento	CEI 64-20/V1:2024, CEI 64-20:2023, EN IEC 60309-1:2022, EN IEC 60309 -1:2022/AC:2023-06, EN IEC 60309-2:2022, EN IEC 60309-4:2022, EN IEC 60947-3:2021, EN IEC 63000:2018

Le immagini sono puramente indicative. Palazzoli si riserva il diritto di apportare modifiche senza alcun preavviso.