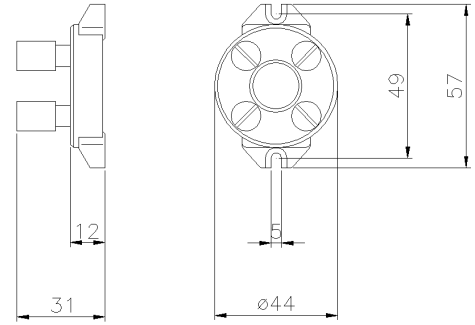


SERIE RONDO
Morsettiera
CODICE 112094

**Scheda Tecnica****Caratteristiche tecniche**

Peso Netto	0,06 KG
Tensione nominale	400V
Morsettiera di derivazione	A mantello su base ceramica
N° poli per sezione	4x6 mm ²
Tensione nom. tenuta impulso	6.000 V

Norme e Direttive

Omologazioni e Marchi	UKCA, CE
Direttive	2011/65/UE (RoHS), 2012/19/UE (RAEE), 2014/35/UE (LVD)

Norme di Riferimento	EN 60999-1:2000, EN IEC 63000:2018
----------------------	------------------------------------

Le immagini sono puramente indicative. Palazzoli si riserva il diritto di apportare modifiche senza alcun preavviso.